



# *Balder 210 Revolver (SP210) Manual*

Rel.1.2-sv-2004

## SÄKERHETSINSTRUKTIONER FÖR BALDER 210 REVOLVER

**Före anslutning av maskinen till batteriet läs instruktionerna noga.**

**Lerduvekastare kan vara farliga och måste behandlas med största försiktighet för att undvika olyckor. Man måste behandla en lerduvekastare med samma respekt som ett laddat vapen.**

**Håll alla extremiteter ur vägen för rörliga delar när kastarmen är i rörelse eller i begrepp att bli avfyrat.**

**SÄKERHETSSTAKET BÖR VARA UPPSATT RUNT KASTAREN VID ANVÄNDNING.**

**Antag alltid att kastaren är laddad och handla därefter.**

**Närma dig aldrig kastaren framifrån eller från sidorna.**

**Endast från baksidan är den säker.**

**Bryt alltid strömmen till kastaren före justering eller transport.**

**Omladdning med lerduvor skall alltid utföras från baksidan.**

**Försäkra dig om att kastaren står stadigt och inte kan ramla omkull.**

**Försäkra dig om att kastaren är placerad på så sätt att ingen blir träffad av lerduvor eller bitar av dessa som eventuellt flyger ut på sidorna.**

**Tillåt aldrig obehörig personal att vistas i närheten av kastaren.**

**Var uppmärksam på nedfallsplatsen för lerduvor och delar av dessa. Platsen kan ändras genom olika vindförhållanden. Detta är speciellt viktigt vid höga elevationer.**

**Håll alla extremiteter ur vägen för kastarmen eller duvorna när kastaren är i drift.**

**Använd kastaren endast när all personal befinner sig bakom kastaren eller på i övrigt säkert avstånd.**

## OBSERVERA

**Om vid enstaka tillfällen när kastarmen låser sig pga. fastnande duvor, delar av dessa eller andra blockerande detaljer, sätt strömbrytaren till 0-läget och koppla ifrån batteriet.**

Är kastarmen vid tillfället *före avfyrningsläget* kommer den automatiskt sakta att gå tillbaka till viloläget. Stannar armen *i avfyrningsläge*, peta till den medurs då den går till tillbaka till viloläget. Håll undan händerna då kastarmen går till utgångsläget på framsidan av maskinen.

När problemet är åtgärdat anslut batteriet igen.

## **SÄKRINGAR**

På insidan av chassiet finns två säkringar, en på **15A** och en på **7,5A** för magasinmotorn. De kan utlösa vid antingen överbelastning av huvudmotorn, magasinmotorn eller för låg batterispänning. Kolla orsaken för överbelastning och/eller batteriet. Byt säkringen efter eventuell åtgärd.

3

## PLACERINGSINSTRUKTION

1. Placera kastaren så att fritt tillträde kan fås vid laddning av magasinet.
2. Försäkra dig om att inget finns i vägen för kastarmens rotation eller att kastaren flyttar sig genom vibrationer eller rekylartade effekter.
3. Försäkra dig om att batteriet enkelt kan kopplas ifrån.
4. Se till att kablarna ligger så att de inte trasslar in sig i kastarens mekaniska delar.
5. Tillåt åtkomst endast för behörig personal.

## MONTAGE AV MAGASINET

1. Ta bort de fyra insexskruvarna, som är förmonterade i magasincentrumet
2. Placera magasinet på magasincentrumet och centrera de fyra hålen.
3. Skruva fast magasinet med de fyra insexskruvarna

**Demontera aldrig magasincentrumet utan att först kontakta Beomat**

## MONTAGE AV KASTARMSSKYDD

Montera kastarmsskyddet genom att montera hållaren i det främre rörfästet. Stick in skyddet ca 40 mm i bakre fästet och dra till skruvarna.

4

## FÖRE SKJUTNING

- 1 Vrid kastarmen moturs till ett läge snett framåt höger (**enl. bild till höger**).  
Kontrollera att den svarta gummibussningen sitter på gängstången på baksidan av maskinen. Montera även brickan och skruva på handtaget.
- 2 Grovjustera fjädern genom att vrida handtaget medurs tills kastarmen ställer sig rakt fram och handtaget går tyngre, ta därefter ytterligare ett till två varv.

*I grundinställningen kommer duvorna att kastas mellan 40 och 50 m.*

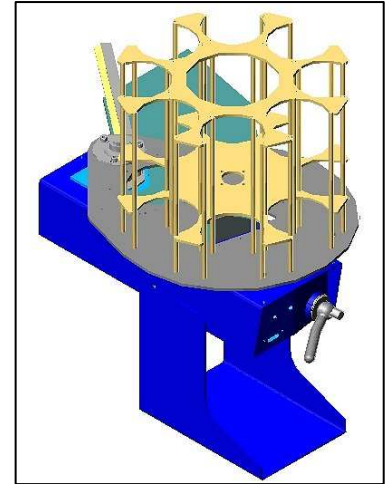
*Avståndet kan ökas till uppemot 80 m genom att öka fjäderspänningen.*

**Spänn inte mer än ytterligare ca. 30 mm från grundinställningen, då fjädern annars överskrider sin maximala spänning.**

*Inställning görs genom kastprov och uppmätning av önskat resultat.*

*Vinkla chassiet uppåt så att rätt kasthöjd erhålls och lås med handtaget.*

*Finjustering görs även här senare genom kastprov för att uppnå bästa resultat.*



- 3 Montera (där så erfordras) och ladda magasinet.
- 4 Koppla in kabeln till utlösningens anordningen.
- 5 Kontrollera att batteriet är laddat och anslut detsamma.
- 6 Kontrollera att det är fritt framför kastaren och slå sedan på strömmen (Till läge **ON**) med brytaren.
- 7 Maskinen är nu klar att användas.

5

## EFTER SKJUTNING

- 1 Utlös sista duvan genom att vippa strömbrytaren uppåt till läge '**MOM**' och släpp brytaren.  
På detta sätt kastas sista duvan utan att kastarmen spänns igen.
- 2 **Koppla från batteriet.**
- 3 Armen har stannat i läge framåt och är känsligt för yttre påverkan.

## FÖRE TRANSPORT

- 1 Släpp på fjäderspänningen med veven på baksidan fullständigt.
- 2 Vrid kastarmen till transportläge in under glidplåten.
- 3 Töm helst magasinet på duvor för att minimera risken för duvkross.
- 4 Vid behov ladda batteriet.

## KONTROLL AV KASTARMEN

För att kastaren skall fungera tillfredställande måste kastarmen vara rätt justerad. Den är fabriksinställd men kan ändra sig genom yttre påverkan. Problem uppstår om armen är böjd, den bör då bytas ut.

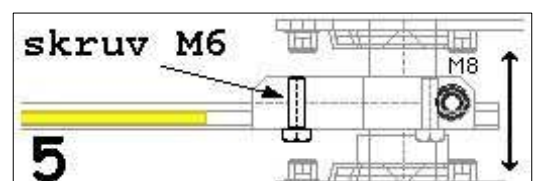
### **Byte av kastarm**

Avfyr sista duvan – armen stannar i läge rakt fram.

### **Koppla från batteriet.**

Kastarmen är monterad i kastarmshållaren med två M6 skruvar. Lossa fjäderspänningen fullständigt för att vrida kastarmen till lämpligt läge. Lossa skruvarna, byt armen och dra åt igen (**bild 5**).

Normalt ska byte av kastarm kunna ske utan justering av kastarmshållaren.

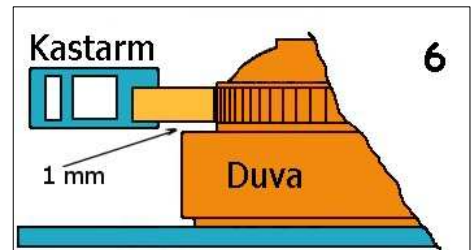


6

### **Kontrollera kastarmen för korrekt höjdställning.**

Avståndet mellan kastarmens gummi och första kanten på duvan skall vara ca 1 mm (**bild 6**).

För att justera höjden på armen måste man lossa skruven som håller kastarmshållaren (**M8 - bild 5**) med hjälp av en 6 mm insexnyckel (1/2 - 1 varv). Därefter kan man höja eller sänka armen längs axeln genom att bända med en större skruvmejsel eller dyl. till önskad höjd enligt bild nedan. Dra åt skruven igen lagom hård för säker funktion.



### **DUVDELARKNIVARNA**

Duvdelarknivarna har två funktioner:

1. Att separera den nedersta duvan från duvstapeln och släppa ner den på kastbordet före ompänning av kastarmen.
2. Hålla fast duvstapeln över passagen och sänka ner den på glidplåten efteråt.

Beroende på vilket duvfabrikat som används kan duvdelarknivarna behöva justeras. Höjden på knivarna skall vara inställd så att de glider in exakt mellan de två nedersta duvorna i stapeln. Den nedersta duvan skall glida under knivarna och resten av duvstapeln skall glida ovanpå. Knivarna får absolut inte skära i duvorna.

Om knivarna behöver justeras gör på följande sätt:

1. Lossa de fyra insexskruvarna i magasinsplåten och lyft bort magasinet. (se sid. 4)
2. Lossa muttrarna på den yttre och inre duvdelarkniven (7 st M6-muttrar). Den bakre/mittre kniven skall inte ändras.
3. Skjut in en duva under knivarna.

7

4. Justera höjden med hjälp av ställmuttrarna på undersidan knivarna så att knivarna går så nära den horisontella ytan på duvans nedersta fläns som möjligt. Kontrollera att höjden stämmer längs hela längden på båda knivarna. Lås knivarna med de övre muttrarna och kontrollera igen.
5. Lägg en "liten" duvstapel på glidplåten och skjut in den mellan knivarna så att den understa duvan släpps ner på kastbordet. Kontrollera att inte någon av knivarna skär i duvorna.
6. Montera tillbaks magasinet.
7. Testkör och kontrollera maskinen genom att lägga en duva i första stapeln, två duvor i andra och full stapel i tredje. Om det inte fungerar tillfredsställande gör om justeringen från punkt 1.

**Vid byte av duvfabrikat skall alltid inställningarna kontrolleras.**

### **JUSTERING AV DUVBANA**

Beroende på duvfabrikat kan det förekomma att duvan, i slutet av kastbanan, avviker från kastriktningen (svänger till höger eller vänster). Detta kan motverkas genom att luta hela maskinen några grader åt motsatt håll till avvikelsen. Exempel: Om duvan svänger till höger skall maskinen lutas åt vänster.

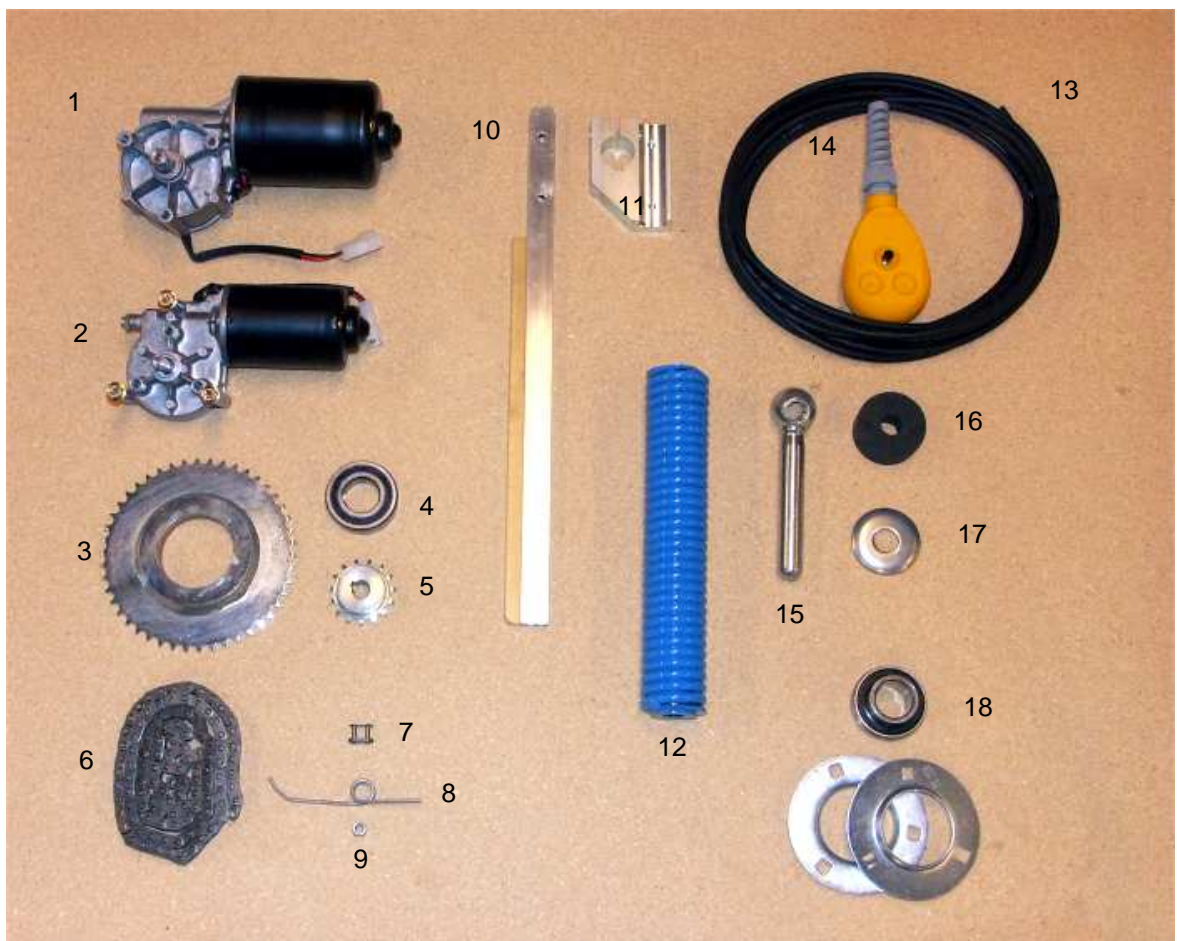
### **UNDERHÅLL**

Smörj kedjan med kedjeolja vid behov, dock minst en gång per år.

Rengör maskinen från eventuella duvrester och damm.

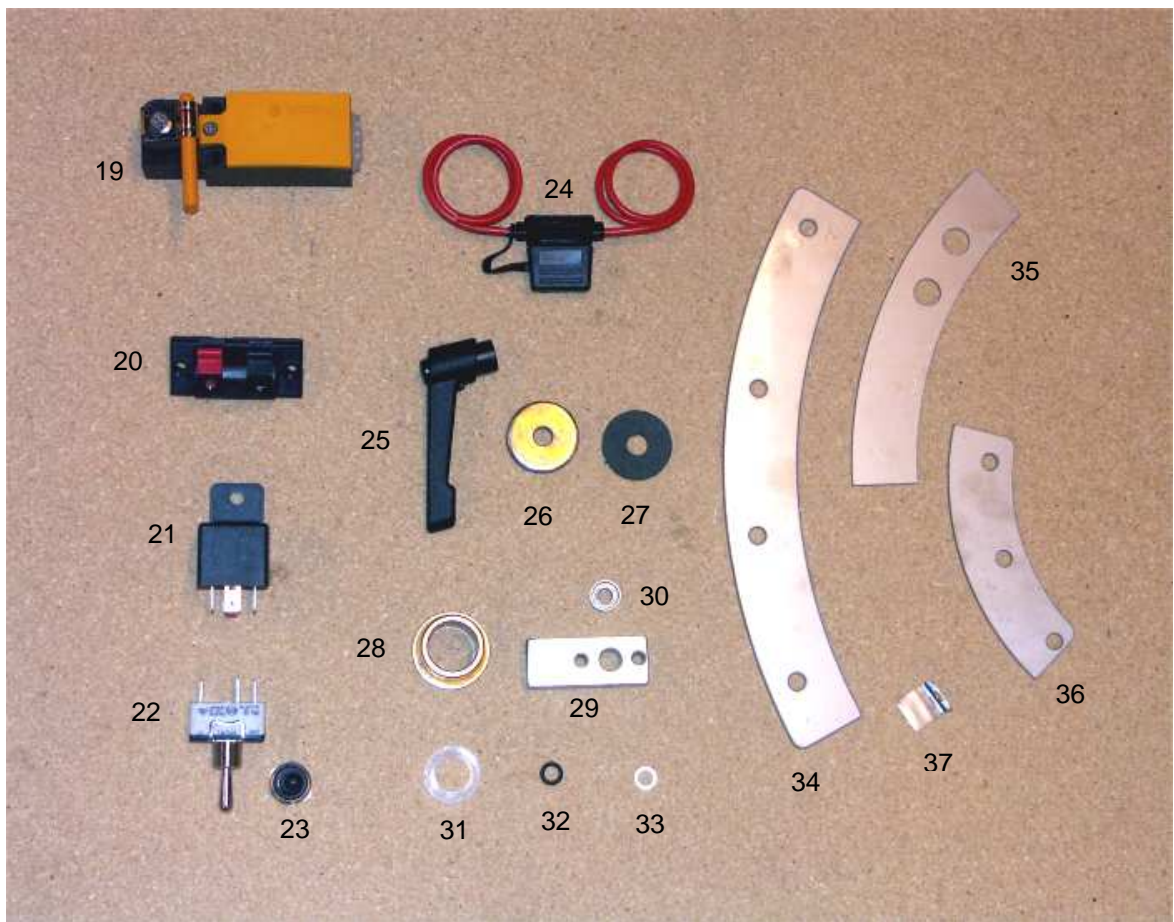
Om inte maskinen kastar duvorna tillfredsställande, kontrollera att kastarmsgummit inte är slitet eller skadat. (se punkten ovan om kastarmen)

8



9

Item no	Part no	Description
1	80 310	Main motor
2	59 528	Magazine motor
3	80 110	Sprocket, 46z
4	21 982	One way bearing
5	80 120	Sprocket, 15z
6	80 140	Chain
7	80 130	Chain lock
8	38 241	Chain tightener
9	72 391	Bushing
10	01 039D	Throwing arm
11	75 861	Arm clamp block
12	01 033B	Main spring, blue
13	37 652	Release cable, 15m
14	01 244B	Release box
15	96 312	Handle
16	66 292	Rubber bushing
17	12 172	Washer
18	25 931	Bearing with flange



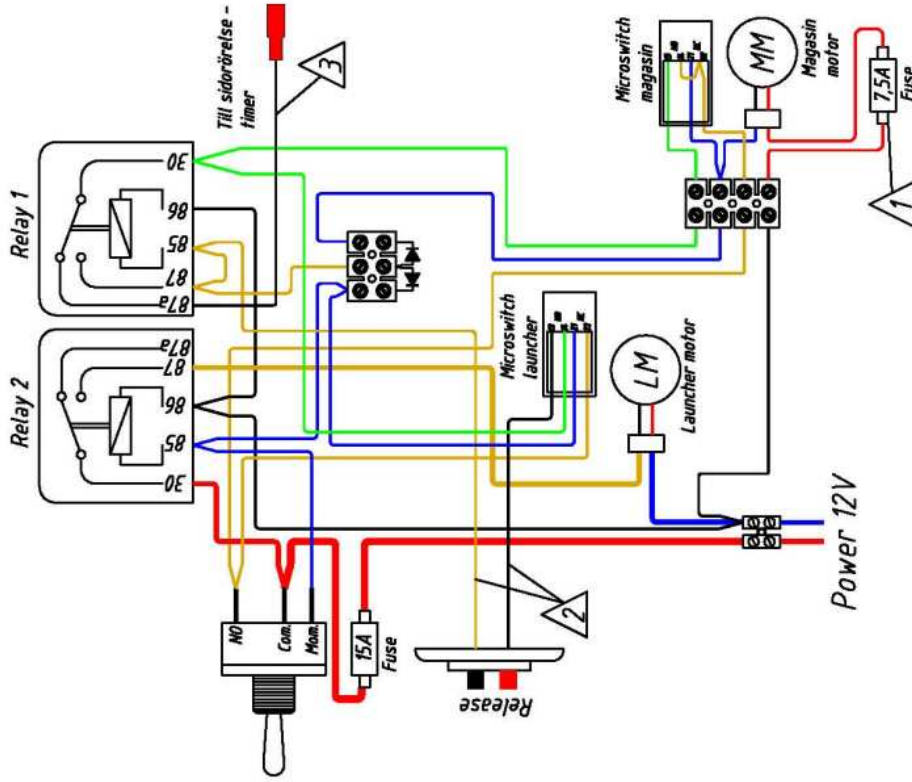
11

Item no	Part no	Description
19	03 010	Micro switch
20	38 241	Release cable connector
21	36 404	Relay
22	80 440	Switch
23	80 441	Rubber cap
24	36 432	Fuse holder
25	95 461	Locking handle
26	11 523	Washer, friction
27	11 525	Washer, frictionplate
28	25 431	Flanged bronze bushing
29	80 162	Magazine drive/lock
30	80 360	Bearing
31	80 370	Washer, nylon
32	80 430	O-ring, rubber buffer
33	10 072	Spacer
34	78 004	Outer target separating knife
35	78 005	Inner target separating knife
36	78 006	Central target separating knife
37	78 010	Target guide finger

12

Nr	Anl.	Ändring och/ eller medd.-nr	Datum	Int.	Godk.
1	1	Tillkommer en säkring 7,5A för magasin motor	2004.08	O.O	S.S
2	1	Kablarna till utförsare byter plats för att passa ihop med utöppningen 702B-14 från mask 83208	2005.11.08	O.O	S.S
3	1	Kabel för inkoppling av sidörörelse	2005.11.08	O.O	S.S

SP210



Del-nr	Ant.	Benämning	Material	Mod.-nr, Anna Dimension	Avn.	
0.0	1	0.0	0.0	0.0	0.0	
<p><b>BEOMAT</b> Electric drawing SP210</p>					Proj.nr	040913
					Rev.nr	4-7110-1